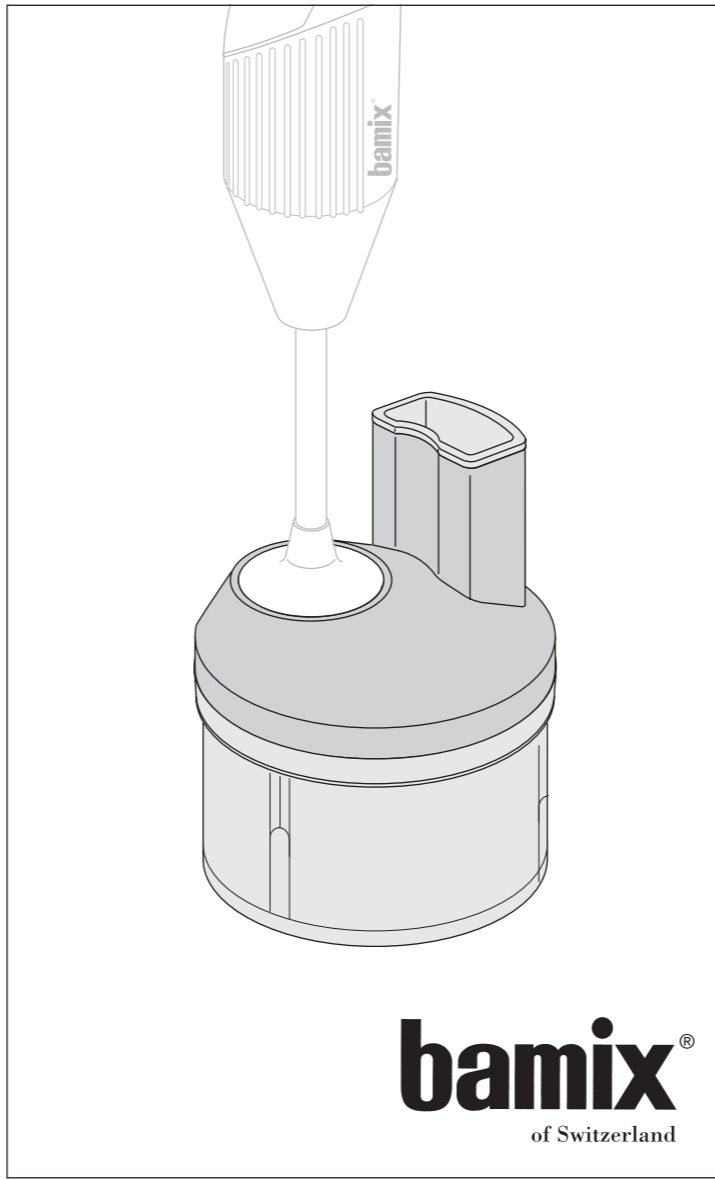
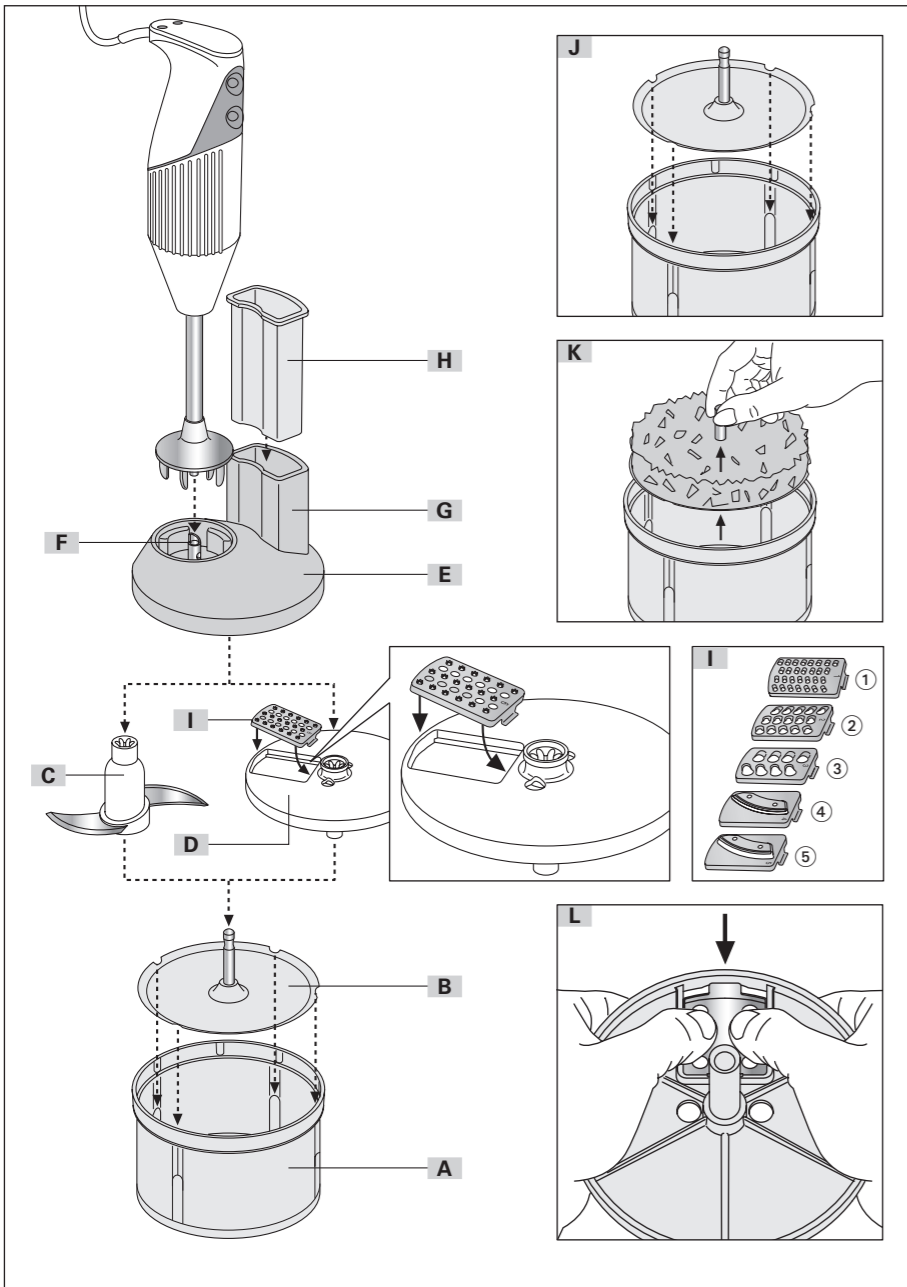


Käyttöohje 1  
Gebruiksaanwijzing 9  
Brugsanvisning 17

# Zauberette® SliceSy®





### Tärkeitä ohjeita



Varmista, että **bamix**in teränsuojus on kunnolla asetettu voimansiirtoyksikön aukkoon. Syöttäjää ei saa raastettaessa painaa liian kovaa. Yhdellä sormella painaminen riittää.

### Belangrijke aanwijzing

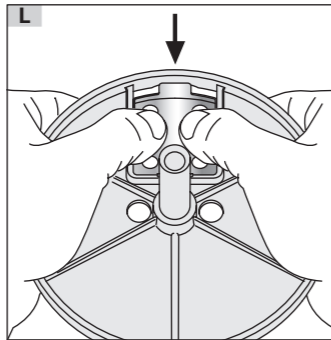
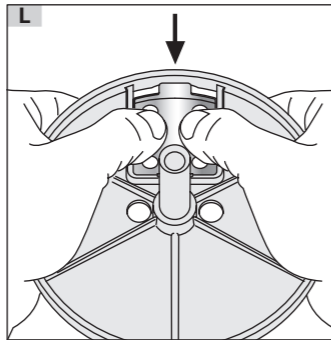
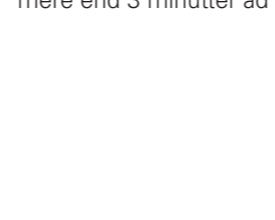
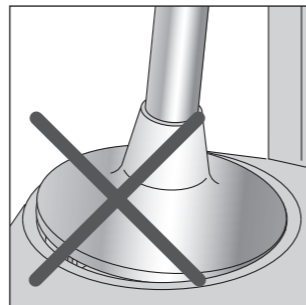
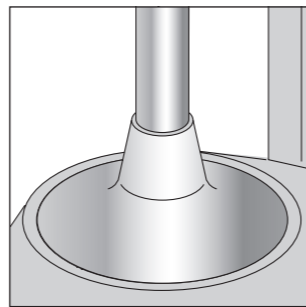
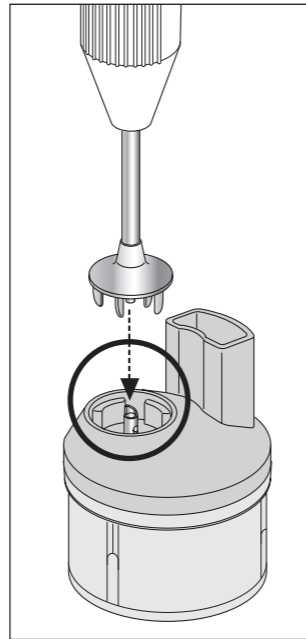


De beschermkap van uw **bamix** mixer moet geheel in de daartoe bestemde opening van de aandrijfeenheid gestoken worden. Druk bij het raspen niet te hard op het aandrukstuk de druk van een vinger is genoeg.

### Vigtig information



Knivbeskytteren på din **bamix** skal være placeret helt nede i åbningen på overleveringsenheden. Tryk ikke for hårdt på skubberen, når du river eller snitter. Kræfterne fra en finger er rigeligt. Kør ikke i mere end 3 minutter ad gangen.



# *SliceSy* leikkuri – raastin – viipaloija

Hyvä asiakas

**bamix** -pienoiskeittiökoneen kanssa käytettynä *SliceSy* leikkaa, raastaa ja viipaloi vihanneksia, hedelmiä ja lihaa. Erilaiset, vaihdettavat terät (osa teristä saatavana lisävarusteena) tekevät *SliceSy* stä erittäin monipuolisen apuvälineen. Huom! *SliceSy* a voi käyttää vain **bamix** -pienoiskeittiökoneen kanssa.

Lue huolellisesti käyttöohjeet ja perehdy turvaohjeisiin ennen laitteen käyttöönottoa.

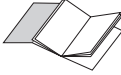
## **Sisällysluettelo**

– Selvitys käyttöohjeisiin.....	2
– Turvaohjeet.....	3
– Laitekuvaus.....	4
– Tekniset tiedot.....	4
– Käyttöohjeet.....	5
– Puhdistus ja hoito.....	7

## Selvitys käyttöohjeisiin



Tällä merkillä on merkitty turvallisuuden kannalta tärkeät ohjeet. Noudata aina näitä ohjeita! Ohjeiden noudattamatta jättäminen saattaa aiheuttaa vaaratilanteen.



Näissä ohjeissa mainitut kuvat löytyy kaksinkerroin taitetulta kansilehdeltä.

**A** Kirjaimet ja numerot viittaavat laitteen ja terien kuviin kansilehdellä.

### Yleisiä ohjeita

Lue käyttöohjeet huolellisesti. Niistä saat tärkeitä vihjeitä **SliceSy** n käytöstä, hoidosta sekä turvallisuudesta. Katso myös **bamix** -sekoittimen käyttöohjeita.

Säilytä nämä ohjeet huolellisesti myös seuraavaa käyttäjää varten.

### Tärkeitä **SliceSy** ohjeita

1. Voimansiirtoyksikkö (E) ei ole vedenpitävä eikä sitä saa koskaan upottaa veteen tai pestä astianpesukoneessa. Puhdista osa kostealla liinalla.
2. Älä koskaan täytä **SliceSy** a liian täyteen.
3. Käytä laitetta vain 3–5 minuuttia yhtäjaksoisesti.
4. Käytä **SliceSy** a **bamix** -sekoittimesi 2-teholla.
5. Älä käytä **SliceSy** a myllynä. Jauhaaksesi mausteita, kahvia, sokeria (tomusokeriksi) jne. käytä **bamix** -prosessoria.

## Huomatkaa turvaohjeet



**Leikkuri ja muut terät ovat hyvin teräviä. Ole varovainen käsitellessäsi leikkuriterää ja vaihtaessasi terää teränpimeen.**

**Tutustu myös bamix -sekoittimesi käyttöohjeisiin**

### Käyttötarkoitus

*SliceSy* on tarkoitettu vain kotitalouskäyttöön. Turvallisuussyistä sitä ei saa käyttää muuhun tarkoitukseen.

### Käyttöoikeus

Henkilöt, jotka eivät ole perehtyneet *SliceSy* n käyttöön, eivät saa käyttää sitä. Pidä laite pois lasten ulottuvilta sekä käytettäessä että säilytettäessä.

### Käyttö

Käytä *SliceSy* a aina tasaisella alustalla. Älä laske laitetta kuumalle pinnalle tai käytä avotulen lähellä.

### Puhdistus

Puhdista *SliceSy* jokaisen käytön jälkeen. **Voimansiirtoyksikkö (E) ei ole vesitiivis, joten sitä ei saa upottaa veteen tai muuhun nesteeseen eikä sitä saa pestä astianpesukoneessa.** Puhdista voimansiirtoyksikkö kostealla liinalla.

### Korjaus

Jos laitetta on käytetty muihin käyttötarkoituksiin kuin mihin se on tarkoitettu tai käyttöohjeiden vastaisesti tai jos sitä on korjattu muualla kuin valtuutetussa **bamix** -huoltoliikkeessä, emme voi vastata aiheutuneesta vahingosta. Tällaisessa tapauksessa takuu ei ole voimassa.

## Laitekuvaus

<b>A</b>	800.023	Kulho
<b>B</b>	500.008	Nostolevy
<b>C</b>	801.006	Leikkuriterä
<b>D</b>	800.028	Teränpidin
<b>E</b>	500.001	Voimansiirtoyksikkö
<b>F</b>		Voimansiirtoakseli
<b>G</b>		Syöttöaukko
<b>H</b>	800.025	Syöttäjä (ja terien säilytysastia)
<b>I</b>		Terät

## Terien kuvaus

(osa teristä saatavissa lisävarusteena)

	①	801.001	Raastinterä, hieno
	②	801.002	Raastinterä, keskikarkea
	③	801.003	Raastinterä, karkea
	④	801.010	Viipalointiterä, ohut
	⑤	801.011	Viipalointiterä, paksu



## Teknisiä tietoja

Voimansiirto	<b>bamix</b> -pienoiskeittiökone
Paino	650 g (perusyksikkö eli osat A-H)
Materiaali	ruoanlaittoon tarkoitettu
Valmistaja	ESGE AG, CH-9517 Mettlen/Sveitsi

Oikeus teknisiin muutoksiin pidätetään.

# Käyttöohjeet

Tarkista pakkauksen sisältö. Huomaa, että osa teristä on lisävarusteita. Kaikkia teriä (I) voi kuitenkin ostaa erikseen.

## 1. Kaksiteräisen leikkuriterän (C) käyttö

**Käyttötarkoitus:** leikkaa raakoja ja keitettyjä vihanneksia (sipuli, kaali, paprika jne), hedelmiä (omena, päärynä jne), keitettyä tai raakaa lihaa, pähkinöitä jne.

Laita nostolevy (B) kulhoon (A).

**Varmista, että nostolevyn neljä lovea osuvat kulhon kohoumiin, jolloin levy lukittuu paikoilleen** (kuva J).

Aseta leikkuriterä (C) nostolevyn (B) keskellä olevaan akseliin.



Leikkuriterä (C) on erittäin terävä, käsittele sitä varovasti. Älä jätä lasten ulottuville.

Laita hienonnettava ruoka-aine (vihannekset, hedelmät, liha jne) kulhoon (A). **Vihje:** monet ruoka-aineet vievät enemmän tilaa, kun ne silputaan. Siksi suosittelemme, että kulho täytetään vain puolilleen.

Aseta voimansiirtoyksikkö (E) kulhon (A) päälle.

Aseta bamix tarkasti voimansiirtoakseliin (F) ja käynnistä bamix 2-teholla.

**Vihje:** syöttöaukon (G) kautta voit tarkistaa ruoan hienousasteen. Voit myös lisätä nestettä, mausteita tai muita raaka-aineita aukon kautta.



Älä koskaan työnnä sormiasi tai mitään kovaa esitettä (kuten lusikkaa, veistä tms.) syöttöaukkoon (G).

Patentoidun nostolevyn (B) ansiosta kulhon tyhjentäminen on helppoa ja siistiä (kuva K).

## 2. Raastin- ja viipalointiterien käyttö

**Käyttötarkoitus:** Raastaa ja viipaloi raakoja ja keitettyjä vihannuksia (sipuli, purjo, halkaistu tomaatti, kurkku, retiisi, porkkana jne.) hedelmiä, juustoa jne.

Laita nostolevy (B) kulhoon (A).

**Varmista, että nostolevyn neljä lovea osuvat kulhon kohoumiin, jolloin levy lukittuu paikoilleen** (kuva J).

Aseta terä (I) teränpitimen (D) aukkoon (kuva I).

**Tärkeää:** Varmista, että terä (I) lukittuu teränpitimeen (kuuluu naksahdus). Aseta teränpidin (D) nostolevyn (B) akseliin.



Terät ovat on erittäin teräviä, käsittele niitä varovasti. Älä jätä lasten ulottuville.

Aseta voimansiirtoyksikkö (E) kulhon (A) päälle.

Aseta bamix tarkasti voimansiirtoakseliin (F). Syötä raaka-aineet syöttöaukosta (G) ja käynnistä bamix 2-teholla.

**Vihje:** Täyttämällä syöttöaukon koko leveydeltä saadaan parempi lopputulos.

**Tärkeää:** Älä paina syöttäjää (H) liian kovaa. Yhdellä sormella painaminen riittää – näin pidennät **SliceSy** n käyttöikä.



Älä koskaan työnnä sormiasi tai mitään kovaa esitettä (kuten lusikkaa, veistä tms.) syöttöaukkoon (G).

Patentoidun nostolevyn (B) ansiosta kulhon tyhjentäminen on helppoa ja siistiä (kuva K).



## Puhdistus ja hoito

Puhdista *SliceSy* heti käytön jälkeen.

Helpoin tapa poistaa terä (I) teränpitimestä (D) näkyy kuvasta L.

**Vihje:** *SliceSy* n kaikki osat ovat ruoanlaittoon tarkoitettuja.

Muoviosat saattavat värjäytyä joistakin ruoka-aineista ja mausteista (esim. porkkana). Se ei kuitenkaan aiheuta terveyshaittaa. Riippuen värjänneestä ruoka-aineesta puhdistukseen voidaan käyttää sitruunamehua tai kasvisöljyä (muutama tippa liinaan) tai liottaa konepesuun tarkoitettussa astianpesuaineessa.

Kaikki osat - lukuunottamatta voimansiirtoyksikköä (E) – ovat konepesun kestäviä. Voimansiirtoyksikkö (E) ei ole vesitiivis, joten sitä ei saa upottaa veteen tai muuhun nesteeseen eikä sitä saa pestä astianpesukoneessa. Puhdista voimansiirtoyksikkö kostealla liinalla.

Säilytä *SliceSy* kuivassa paikassa, poissa lasten ulottuvilta.



# *SliceSy*<sup>®</sup> vlees-, groenten- en fruit snijder

Beste gebruikers,

Uw *SliceSy* in combinatie met de **bamix** staafmixer hak, raspt en snijdt groenten, fruit en vlees. De verschillende hulpstukjes maken de *SliceSy* tot een buitengewoon veelzijdig te gebruiken apparaat. Alleen **bamix** staafmixers dienen gebruikt te worden om de *SliceSy* aan te drijven.

Lees voor gebruik zorgvuldig deze instructies en besteedt aandacht aan de veiligheidsinstructies.

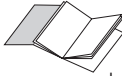
## **Inhoudsopgave**

– Verklaring .....	10
– Veiligheidsinstructies.....	11
– Onderdelenlijst.....	12
– Technische details .....	12
– Ingebruikname en bediening .....	13
– Reiniging .....	15

## Verklaring



Dit teken kenmerkt alle instructies met betrekking tot de veiligheid. Volg deze altijd op, zware verwondingen kunnen anders het gevolg zijn.



De in deze instructies genoemde tekening is te vinden op de omslagpagina. Houdt deze geopend bij het lezen van de gebruiksaanwijzing.

**A** De letters verwijzen naar de tekeningen van het apparaat en de onderdelen.

### Algemene notities

Lees de informatie in deze gebruiksaanwijzing zorgvuldig door. Het geeft belangrijke tips over gebruik, veiligheid en zorg van/voor de **SliceSy**. Raadpleeg tevens de gebruiksaanwijzing van de **bamix** handmixer.

Bewaar deze instructies en geef ze door aan de volgende gebruiker.

### Belangrijke **SliceSy** regels

1. De aandrijfeenheid (E) is niet waterdicht en mag niet ondergedompeld of in de afwasmachine gewassen worden. Reinig de eenheid met een vochtige doek.
2. De **SliceSy** nooit overbelasten.
3. Gebruik de **SliceSy** nooit langer dan ong. 3–5 minuten achter-een.
4. Gebruik snelheid 2 van uw **bamix** om uw **SliceSy** aan te drijven.
5. De **SliceSy** is geen maalbak. Voor het malen van kruiden, koffie of suiker dient u de **bamix** processor maalbak te gebruiken.

## Veiligheidsinstructies



**Het mes en alle hulpstukjes zijn erg scherp. Beacht de nodige zorgvuldigheid bij het manipuleren van het mes en het in- en uitklippen van de rasp-/snijhulpstukjes in/uit de houder.**

**Lees ook de gebruiksaanwijzing van uw bamix staafmixer.**

De *SliceSy* is voor huishoudelijk gebruik en dient alleen gebruikt te worden voor hetgeen waarvoor het ontworpen is.

Personen die onbekend zijn met de *SliceSy* mogen het apparaat niet gebruiken. Bewaar en gebruik de *SliceSy* buiten het bereik van kinderen.

Pas op, dat kinderen geen gelegenheid hebben met het apparaat te spelen. Laat het apparaat nooit zonder toezicht liggen.

Gebruik de *SliceSy* op een gladde ondergrond. Plaats de *SliceSy* niet op een heet oppervlak of nabij open vuur.

Reinig de *SliceSy* na elk gebruik. **De aandrijfeenheid mag niet in water of een andere vloeistof worden ondergedompeld.**

Geen aansprakelijkheid voor enige schade kan worden geaccepteerd bij onoordeelkundig gebruik of reparatie door ongekwalificeerd personeel. In dergelijke gevallen vervalt tevens de garantie.

## Onderdelen van het apparaat

<b>A</b>	800.023	Schaal
<b>B</b>	500.008	Inzetstuk
<b>C</b>	801.006	Hakmes
<b>D</b>	800.028	Hulpstukkenhouder
<b>E</b>	500.001	Aandrijfeenheid
<b>F</b>		Aandrijfjas
<b>G</b>		Vultrechter
<b>H</b>	800.025	Aandrukstuk (en houder van de hulpstukjes)
<b>I</b>		Hulpstukjes

## Overzicht van de hulpstukken

(Deze onderdelen worden niet bij alle modellen geleverd, deze delen kunnen ook los bijbesteld worden.)



① 801.001 Rasp, fijn



② 801.002 Rasp, middel



③ 801.003 Rasp, grof (Rosti)



④ 801.010 Schijvensnijder, fijn



⑤ 801.011 Schijvensnijder, grof



## Technische details

Aandrijving	Handstaafmixer <b>bamix</b>
Gewicht	650 g (Basisapparaat)
Materiaal	Geschikt voor voedselbereiding
Fabrikant	ESGE AG, CH-9517 Mettlen/Zwitserland

Onder voorbehoud van technische veranderingen.

# Ingebruikname en bediening

## 1. Werken met het hakmes (C)

**Gebruik:** voor het hakken van gekookte en rauwe groenten, vruchten, vlees o.a. voor tartaar of pate en noten.

Plaats inzetstuk (B) in de schaal (A).

**Ervoor zorgend, dat de 4 uit-sparingen van het inzetstuk overeenkomen met de 4 rillen van de schaal** (afb. J).

Zet het hakmes (C) op de stift van inzetstuk (B).



Het hakmes (C) is zeer scherp en dient daarom met grootste voorzichtigheid gemanipuleerd te worden. Doe het mes in de beschermende houder als het niet gebruikt wordt, houdt het buiten bereik van kinderen.

Doe het te hakken voedsel in de schaal (A), aangezien het «gehakte» volume groter is raden wij u aan de schaal voor de helft te vullen.

Sluit de schaal (A) met de aandrijfeenheid (E) en zet de **bamix** handmixer rechtop in de aandrijf-as (F), schakel de handmixer in op snelheid 2.

**Tip:** Door de vultrechter (G) kunt u de fijnheid van het haksel beoordelen en tevens vloeistoffen, kruiden of andere ingrediënten aan het haksel toevoegen.



Tijdens het hakken niet met de vingers of harde voorwerpen in de vultrechter (G) komen.

Het gepatenteerde inzetstuk (B) maakt het gemakkelijk het klaargemaakte voedsel uit de schaal te nemen (afb. K).

## 2. Werken met de hulpstukken (I)

**Toepassing:** raspt en snijdt rauwe en gekookte groenten (als te groot voor de vulopening dan eerst halveren), fruit, kaas, enz.

Plaats inzetstuk (B) in de schaal (A).

**Ervoor zorgend, dat de 4 uitsparingen van het inzetstuk overeenkomen met de 4 rillen van de schaal** (afb. J)

Monteer het gewenste hulpstuk (I) in de opening van houder (D), overtuig u ervan dat het hulpstukje (I) op de juiste wijze in de houder is gemonteerd (klik-geluid). Zet de houder op de stift van inzetstuk (B).



Opgepast, de hulpstukjes zijn scherp en moeten dus voorzichtig gemanipuleerd worden. De hulpstukjes buiten bereik van kinderen houden.

Sluit de schaal (A) met de aandrijfeenheid (E).

Zet de **bamix** op de aandrijfjas (F), doe het voedsel in de opvultrechter (G) en schakel de **bamix** in op stand 2.

**Tip:** Het resultaat is beter, als de trechter over de gehele breedte gevuld is.

**Belangrijk:** Druk niet te hard op het aandrukstuk (H) in de vultrechter, de druk van een vinger is voldoende, dit verlengt tevens de levensduur van uw *SliceSy*.



Tijdens het raspen/snijden niet met de vingers of harde voorwerpen in de vultrechter komen (G).

Het gepatenteerde inzetstuk (B) maakt het gemakkelijk het klaargemaakte voedsel uit de schaal te nemen (afb. K).



## Reiniging en onderhoud

Maak de *SliceSy* direct schoon na gebruik.

De makkelijkste manier om het hulpstukje (I) uit de houder (D) te verwijderen wordt getoond in (afb. L).

**Tip:** alle delen van de *SliceSy* zijn voedingmiddel-veilig. De kunststof kan na het verwerken van bepaalde voedingsmiddelen verkleuren (bijv. wortelen). Dit levert geen gevaar op voor de gezondheid. Afhankelijk van het voedsel welke de verkleuring veroorzaakt, heeft kan het schoonmaken gebeuren door een met citroensap of met enige druppels plantaardige olie bevochtigde doek of door het weken in vaatwasmachinemiddel.

Alle onderdelen, met uitzondering van de aandrijfeenheid (E) kunnen in de vaatwasmachine gereinigd worden. De aandrijfeenheid (E) is niet waterdicht en mag niet in water of een andere vloeistof ondergedompeld worden. Reinig de eenheid met een vochtige doek.

Bewaar uw *SliceSy* op een droge en voor kinderen ontoegankelijke plek.



# *SliceSy*<sup>®</sup> Hakkeren – rivejernet – snitteren

Kære kunde

I kombination med **bamix**<sup>®</sup> kan *SliceSy* hakke, rive og snitte, grøntsager, frugt og kød. Forskelligt værktøj gør *SliceSy* til et exceptionelt alsidigt tilbehør. Bemærk venligst at det kun er **bamix** som bør bruges til at køre *SliceSy*.

Læs venligst alle informationerne i denne brugsanvisning og vær opmærksom på sikkerhedsinstruktionerne før du tager *SliceSy* i brug.

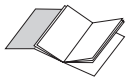
## **Indholdsfortegnelse**

– Definitioner af disse instruktioner.....	18
– Sikkerhedsinstruktioner .....	19
– Beskrivelse af <i>SliceSy</i> og arbejdsredskaberne .....	20
– Tekniske detaljer.....	20
– Anvendelse .....	21
– Rengøring og pleje.....	23

## Definitioner af disse instruktioner



Dette tegn markerer alle instruktionerne som er relevante for din sikkerhed. Følg altid disse instruktioner! Hvis du ignorerer instruktionerne resulterer det måske i skader.



Tegningerne som er omtalt i instruktionerne, kan findes på den foldede omslagsside.

- A** Bogstaverne henviser til tegningerne af apparatet og de arbejdende dele.

### Generel notits

Læs venligst informationerne i denne brugermanual grundigt inden brug. Den vil give dig vigtige tips omkring brugen, sikkerheden og vedligeholdelsen af din **SliceSy**. Læs også instruktionerne til din **bamix**.

Pas godt på disse instruktioner og viderebring dem til den næste bruger.

### Vigtige **SliceSy** regler

1. Overleveringsenheden (E) er ikke vandtæt og må ikke blive dyppet i vand eller vasket i vaskemaskinen. Rengør venligst enheden med en fugtig klud.
2. Overlæs aldrig din **SliceSy**!
3. Brug altid hastighed 2 på din **bamix** til at køre **SliceSy**.
4. Din **SliceSy** er ikke en kværn. Hvis du vil kværne krydderier, kaffe, sukker (til flormelis) osv. brug venligst **bamix** processoren (Våd og tør kværn).

## Vær opmærksom på sikkerhedsinstruktionerne



**Kniven og alle andre arbejdsredskaber er meget skarpe. Vær venligst opmærksom på dette når du håndterer kniven og når du monterer eller afmonterer rive / snitte pladerne fra holderen.**

**Check også instruktionerne for din bamix.**

Hensigt med brug

*SliceSy* er kun til husholdningsbrug. Af sikkerhedsmæssige årsager må den ikke bruges i andre henseender end hvad den er beregnet til.

Uautoriserede brugere

Personer som ikke er fortrolige med *SliceSy*, må ikke bruge den. Hold den ude for børns rækkevidde, både når den er i brug og når den opbevares.

Drift

Stil altid *SliceSy* på en plan overflade. Stil ikke apparatet på en varm overflade eller i nærheden af åben ild.

Rengøring

Vi foreslår at rengøre *SliceSy* hver gang efter brug. **Overlevingsenheden (E) er ikke vandtæt og må aldrig dypes i vand eller andre væsker, og må heller ikke puttes i opvaskemaskinen.** Rengør venligst enheden med en fugtig klud.

Reparation

Hvis *SliceSy* er brugt til andet end hvad den er beregnet til, hvis ukorrekt brugt eller repareret af ukvalificerede personer, kan der ikke tages ansvar for en eventuel skade der måtte opstå. I et sådan tilfælde vil garantien bortfalde.

## Beskrivelse af apparatet

<b>A</b>	800.023	Bowle
<b>B</b>	500.008	Udtømningsplade
<b>C</b>	801.006	Dobbeltbladet kniv
<b>D</b>	800.028	Pladeholder
<b>E</b>	500.001	Overleveringsenhed
<b>F</b>		Overleveringsskaft
<b>G</b>		Fodrings skaft
<b>H</b>	800.025	Skubber (og opbevaring af rive / snitte plader)
<b>I</b>		Rive / snitte plader

## Beskrivelse af arbejdsredskaber

(Disse dele bliver ikke leveret med alle *SliceSy* modeller. Delene kan købes løst.)



① 801.001 Rivejern, fin



② 801.002 Rivejern, medium



③ 801.003 Rivejern, grov



④ 801.010 Snitter, tynd



⑤ 801.011 Snitter, tyk



## Tekniske detaljer

---

Drift ved hjælp af **bamix**

---

Vægt 650 g (uden rive- / snitteplader)

---

Materiale Fødevarer sikkert

---

Fabrikant ESGE AG, CH-9517 Mettlen / Schweiz

---

Vi beholder rettighederne til at lave tekniske ændringer

# Hvordan man skal bruge SliceSy

## 1. Arbejde med den dobbeltbladede kniv

**Blender** rå eller tilberedte grøntsager, frugter, kød, nødder osv.

Indsæt udtømningspladen (B) i bowlen (A).

**Vær sikker på at de fire riller på pladen rammer fremspringet i bowlen** (figur J). **Fejl i korrekt montering af denne enhed kan resultere i permanent skade.**

Put kniven (C) på udtømningspladens (B) spindel.



Håndtér kniven (C) med stor forsigtighed, da den er meget skarp. Placér kniven i det tilhørende beskyttelseshylster når den ikke er i brug. Efterlad aldrig kniven inden for børns rækkevidde.

Put mad (grøntsager, frugt, kød osv.) ned i bowlen (A).

**Tip:** De fleste madvarer fylder mere når de er hakkede. Vi anbefaler derfor at du ikke fylder bowlen mere end halvt op.

Placér overleveringsenheden (E) oven på bowlen (A).

Put din **bamix** korrekt på overleveringsskaktet (F) og tænd den **bamix** på høj hastighed.

**Tip:** Du kan gennem fodringsskaktet (G) kontrollere finheden af de hakkede madvarer. Du kan også tilsætte væsker, krydderier eller andre ingredienser gennem denne skakt.



Stik aldrig dine fingre eller andre hårde redskaber (ske, kniv osv.) ned i fodringsskaktet (G).

Den patenterede udtømningsplade (B) gør det meget nemt at tage færdig mad ud af bowlen (figur K).

## 2. Arbejde med rive / snitte pladerne (I)

River og snitter rå eller tilberedte grøntsager (løg, porrer, tomater skåret i halv, agurker, radiser, gulerødder osv.), frugter, ost mm.

Indsæt udtømningspladen (B) i bowlen (A).

**Vær sikker på at de fire riller på pladen rammer fremspringet i bowlen** (figur J).

Montér en plade (I) i åbningen på pladeholderen (D) – (figur I)  
Vigtigt: Vær sikker på at pladen (I) er monteret ordentligt i pladeholderen (klik lyd). Put pladeholderen (D) på udtømningspladens (B) spindel.



Håndtér pladen med stor forsigtighed da den er meget skarp. Efterlad aldrig pladen inden for børns rækkevidde.

Placér overleveringsenheden (E) oven på bowlen (A).

Put din **bamix** korrekt på overleveringsskafet (F) og tænd din **bamix** på høj hastighed.

**Tip:** Du opnår bedre resultater hvis fodringsskakten er fyldt i hele den bredde.

**Vigtigt:** Tryk ikke for hårdt på skubberen (H). Presset fra én finger skulle kunne gøre arbejdet! – og forlænger livet på din **SliceSy**.



Stik aldrig dine fingre eller andre hårde redskaber (ske, kniv osv.) ned i fodringsskakten (G).

Den patenterede udtømningsplade (B) gør det meget nemt at tage færdig mad ud af bowlen (figur K).



## Rengøring og vedligeholdelse

Rengør *SliceSy* så snart du er færdig med at bruge den.

Den nemmeste måde at fjerne en plade (I) fra pladeholderen (D) er vist i figur (L).

**Tip:** Alle dele af *SliceSy* er fødevarersikrede. De syntetiske dele kan blive misfarvede ved bestemte madvarer eller krydderier (eks. gulrødder). Der er med sikkerhed ingen sundhedsfare. Alt afhængigt af hvilke madvarer som forårsagede misfarvningen, kan rengøring muligvis gøres ved brug af citronsaft eller vegetabilsk olie (nogle dråber på en klud) eller ved at ligge det i blød i vaskemaskinens vaskemiddel.

Alle dele – undtagen overleveringsenheden (E) – kan tåle opvaskemaskine. Overleveringsenheden (E) er ikke vandtæt og må ikke blive dypet i vand eller vasket i vaskemaskinen. Rengør venligst enheden med en fugtig klud.

Tør ikke kniv og skiver med hænderne. Vask dem og lad dem tør af sig selv. Efterlad ikke skarpe blade i sæbevand.

Vær ekstrem opmærksom når du håndterer de skarpe blade.

Opbevar venligst din *SliceSy* på et tørt sted, uden for børns rækkevidde.

